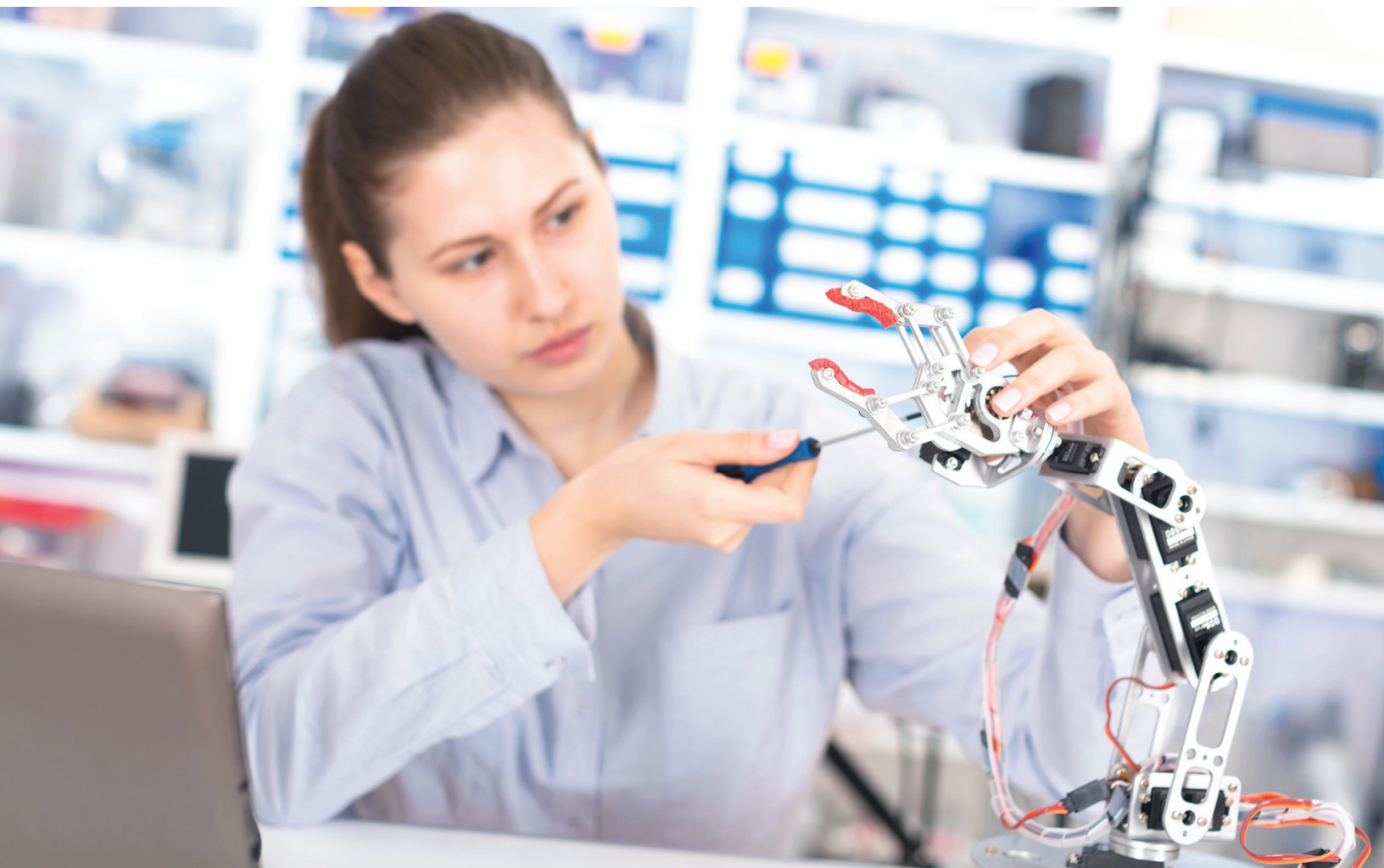




LICENCE SOLIDWORKS RESEARCH

NEOMEZENÉ VYUŽÍVÁNÍ MOŽNOSTÍ
SOFTWARE PRO VÝZKUMNÉ PROJEKTY



ZÍSKEJTE PŘÍSTUP K NEJNOVĚJŠÍM TECHNOLOGIÍM V OBORU STROJNÍHO INŽENÝRSTVÍ A VĚDECKÉHO VÝZKUMU

Licence SOLIDWORKS® Research poskytuje výzkumným pracovníkům ty nejnovější technologie SOLIDWORKS v oboru strojního inženýrství a vědeckého výzkumu, a zároveň je propojuje s ostatními uživateli po celém světě. Software a jeho výstupy nemají žádná omezení pro použití v publikacích, komerčně financovaných projektech, při převodech duševního vlastnictví nebo podávání patentových žádostí a neobsahuje vodoznak verze pro vzdělávání. Licence Research se řídí dohodou o komerčním licencování společnosti SOLIDWORKS a umožňuje výzkumníkům rozvíjet jejich schopnosti prostřednictvím té nejflexibilnější platformy v oboru. Software s licencí SOLIDWORKS Research má stejný harmonogram vydávání nových verzí jako komerční verze softwaru SOLIDWORKS a zajišťuje aktualizaci vašich nástrojů a návrhů.

Pokud váš výzkum zahrnuje vývoj duševního vlastnictví, žádosti o patenty nebo publikování výsledků z interně nebo externě financovaných projektů, licence SOLIDWORKS Research je pro vás tím správným nástrojem. Tato sada produktů vám pomůže rychleji dosahovat vašich výzkumných cílů.

Kompletní návrh a analýza

Tato kompletní sada nástrojů pro návrh a analýzu, k dispozici v jediném uživatelském rozhraní, poskytuje ucelené řešení pro 3D návrhy, které umožňuje rychle, efektivně a přesně vytvářet, ověřovat, komunikovat a spravovat váš výzkum.

Od konceptu k ověření

Se softwarem SOLIDWORKS můžete postupovat od počátečního konceptu přes pokročilou analýzu a ověření hypotézy, s hodnotnými vhledy pro optimalizaci výkonu tím cenově nejefektivnějším způsobem. SOLIDWORKS pomáhá snižovat náklady na výrobu prototypů a eliminuje předělávání vadných výrobků a zpoždění výroby, bez spotřebovávání drahých materiálů nebo ničení životního prostředí.

Zdroje pro plnou technickou podporu

Zdroje pro plnou technickou podporu obsahují komplexní knihovnu technických položek, témat nápovědy, technických tipů, technických oznámení, maker a doporučených postupů – to vše napsáno a zkontrolováno experty společnosti SOLIDWORKS. Kdykoliv budete potřebovat nějakou informaci, můžete si být jistí, že odpovědi máte na dosah ruky.

Plný přístup ke komunitě SOLIDWORKS

Získejte přístup k široké řadě nástrojů a prostředků – výukové materiály, online nápověda, blogy, fóra, síť uživatelských skupin SOLIDWORKS, My.SolidWorks.com. Staňte se součástí globální sítě uživatelů, kteří sdílejí své osvědčené postupy, zdokonalují činnosti a rychle řeší konstrukční problémy.

Plná verze bez omezení

Využívání plné verze bez omezení pro publikace, komerčně financované projekty, převody duševního vlastnictví a patentové žádosti.

Bez vodoznaků verze pro vzdělávání

Nejsou vkládány žádné vodoznaky verze pro vzdělávání, které by byly v konfliktu s duševním vlastnictvím, licenčními dohodami a vedlejšími produkty.

Plná kompatibilita se SOLIDWORKS

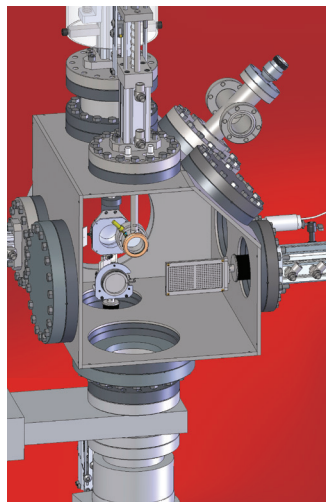
Plná kompatibilita s komerční verzí SOLIDWORKS umožňuje externí spolupráci pokrývající všechny aspekty procesu vývoje výrobku s bezproblémovým, integrovaným pracovním postupem – včetně návrhu, ověření, udržitelné konstrukce, komunikace a správy dat.

Snížené ceny

Speciální ceny znamenají výrazné úspory u komerčních sazeb a ochrání více prostředků ze získaného grantu.

Použijte licenci SOLIDWORKS Research k přeměně vašich nejlepších nápadů na velké úspěchy.

Další informace o licenci SOLIDWORKS Research naleznete na stránce - solidworks.research@3ds.com www.solidworks.com/cze-research nebo kontaktujte Tým prodeje SOLIDWORKS PRO AKADEMICKÉ ÚČELY.



Model poskytl ústav NSCL (National Superconducting Cyclotron Laboratory) z Michiganské státní univerzity

Naše platforma 3DEXPERIENCE je základem našich značkových aplikací, je využívána ve 12 průmyslových odvětvích a poskytuje bohaté portfolio zkušeností s průmyslovými řešeními.

Platforma 3DEXPERIENCE společnosti Dassault Systèmes poskytuje firmám i jednotlivcům virtuální vizi projektů pro udržitelnou inovaci. Její špičková řešení mění způsob, jímž jsou navrhovány, vyráběny a podporovány nové výrobky. Portfolio produktů pro spolupráci od společnosti Dassault Systèmes podporuje sociální inovaci a rozšiřuje možnosti, kterými může virtuální svět zlepšovat svět reálný. Společnost má přes 170 000 zákazníků ve více než 140 zemích světa a všech průmyslových odvětvích. Více informací najdete na webových stránkách www.3ds.com/cz-cz



3DEXPERIENCE